

Azionamenti elettrici

Convertitori

a cura di Alberto Tonielli
Professore Associato di
Tecnologie dei Sistemi di Controllo

DEIS Università di Bologna
Viale Risorgimento, 2
40136 Bologna
Tel. + Fax (051-6443024)

Unitá di controllo



❑ Analogico

- ↑ economicità
- ↓ limitate prestazioni

❑ Digitale

- ↓ maggior complessità
 - ↑ elevate prestazioni
- stabilità e ripetibilità configurazione
costi in calo

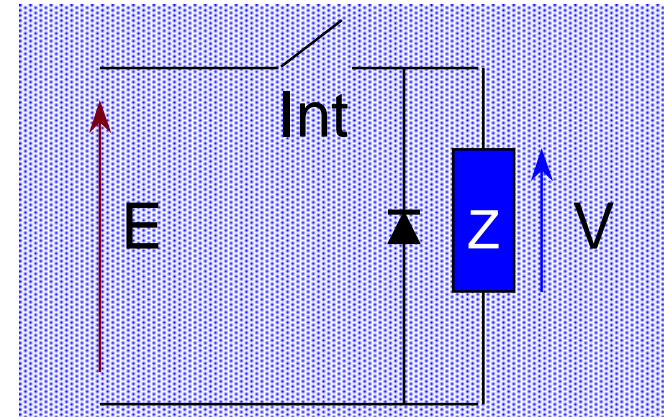
Amplificatore di potenza

□ In commutazione

- per ridurre le dissipazioni sui transistori ed aumentare il rendimento

⇒ se Int = on ⇒ $V = E$

⇒ se Int = off ⇒ $V = 0$



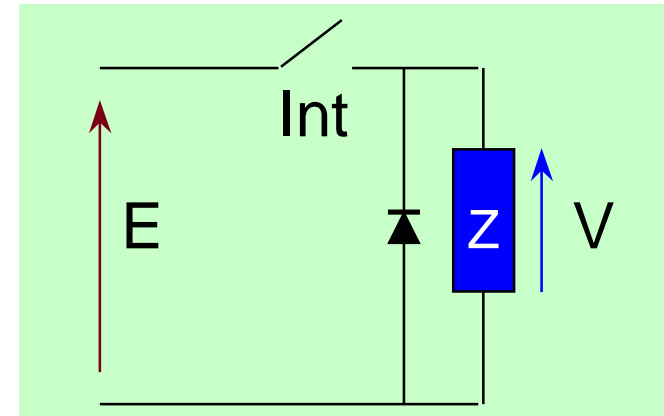
Amplificatore di potenza

□ In commutazione

- per ridurre le dissipazioni sui transistori ed aumentare il rendimento

⇒ se Int = on ⇒ $V = E$

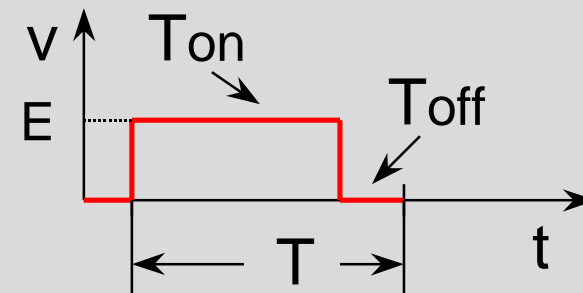
⇒ se Int = off ⇒ $V = 0$



$$T = T_{on} + T_{off}$$

$$V_{media} = (T_{on}/T)E$$

$$0 < V_{media} < E$$



Amplificatore di potenza

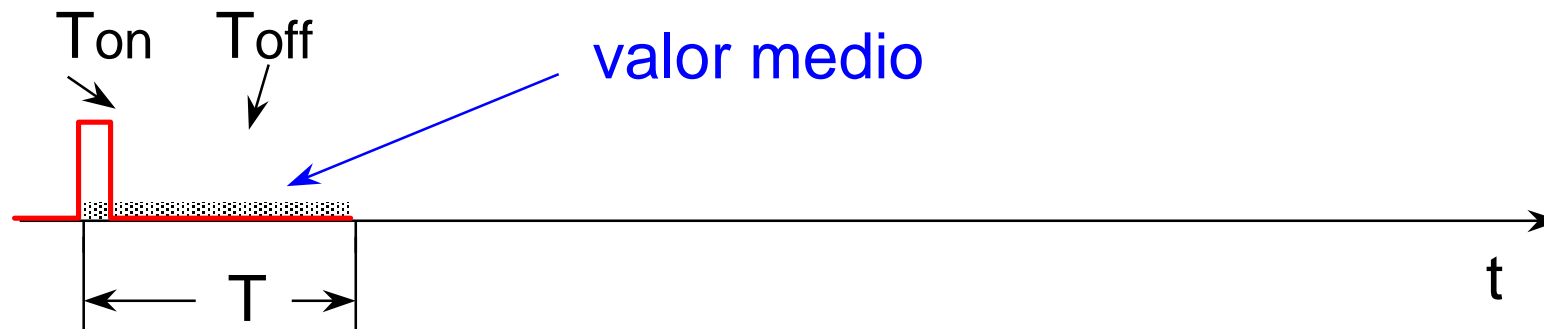


□ Modulazione a larghezza di impulso (PWM)

- Indice di modulazione

⇒ $\rho = (T_{on}/T)$ $0 < \rho < 1$

- Tecnica di comando a frequenza fissa che modifica la larghezza di ogni impulso per variare (tra 0 ed E) il **valor medio della tensione** di uscita
- La corrente erogata dipende dal carico



Amplificatore di potenza

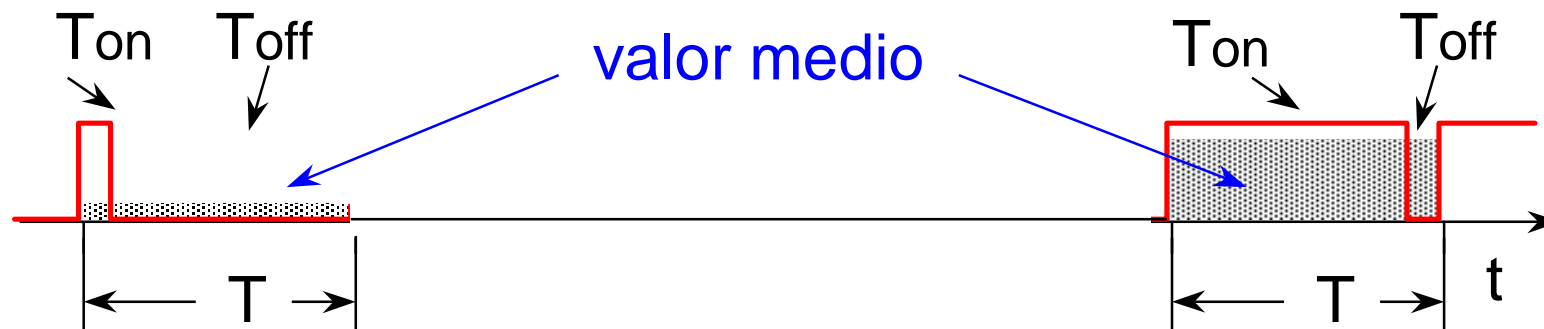


□ Modulazione a larghezza di impulso (PWM)

- Indice di modulazione

$$\Rightarrow \rho = (T_{on}/T) \quad 0 < \rho < 1$$

- Tecnica di comando a frequenza fissa che modifica la larghezza di ogni impulso per variare (tra 0 ed E) il **valor medio della tensione** di uscita
- La corrente erogata dipende dal carico



Amplificatore di potenza

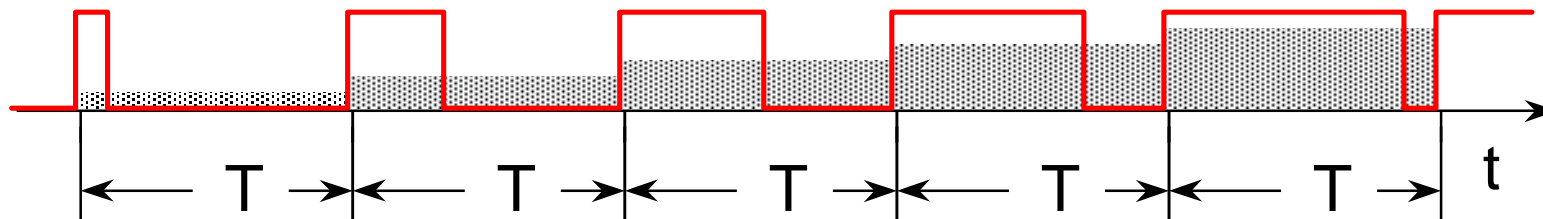
□ Modulazione a larghezza di impulso (PWM)

- Indice di modulazione

$$\Rightarrow \rho = (T_{on}/T) \quad 0 < \rho < 1$$

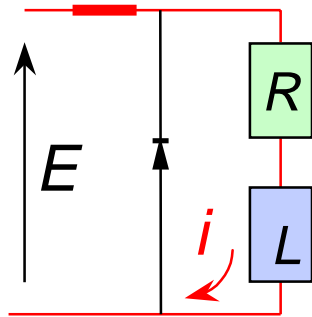
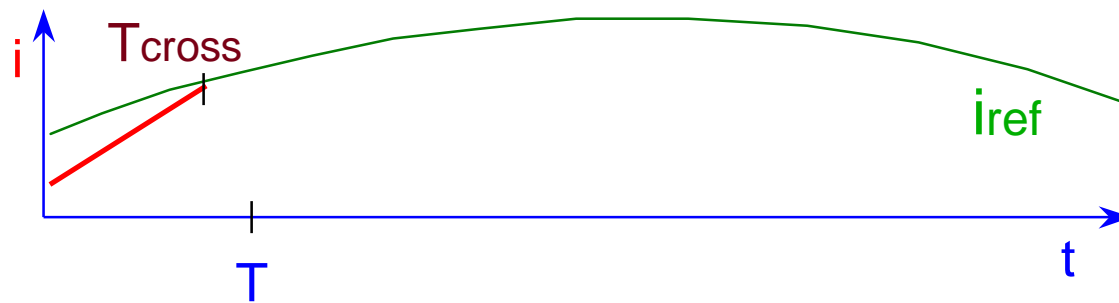
- Tecnica di comando a frequenza fissa che modifica la larghezza di ogni impulso per variare (tra 0 ed E) il **valor medio della tensione** di uscita
- La corrente erogata dipende dal carico.

modulazione sinusoidale di tensione



Amplificatore di potenza

- Modulazione ad isteresi
 - controllo diretto della corrente al carico
- a frequenza fissa

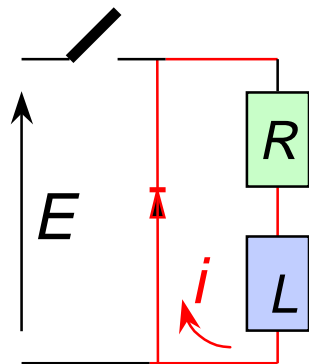
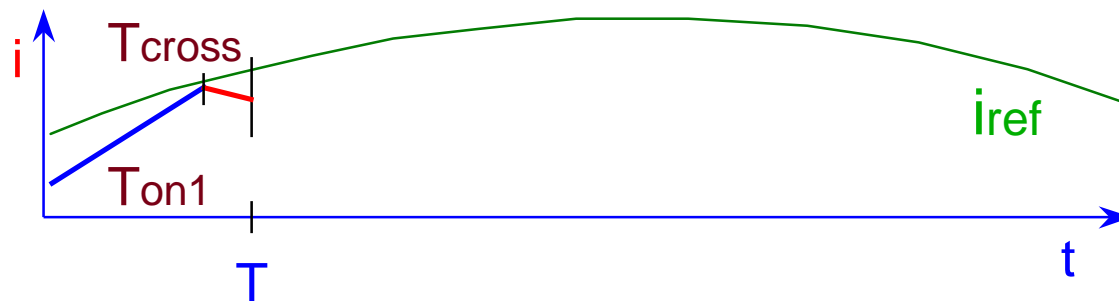


$$\frac{di}{dt} = -\frac{R}{L}i + \frac{E}{L} \text{ per } 0 < t < T_{cross}$$

Amplificatore di potenza

- Modulazione ad isteresi
 - controllo diretto della corrente al carico

a frequenza fissa



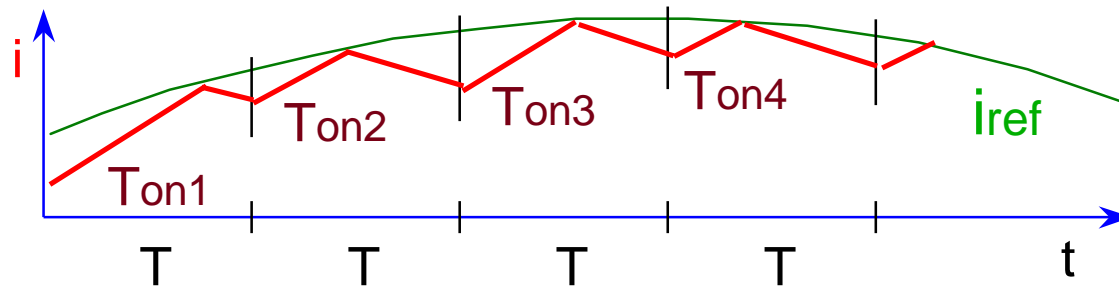
$$\frac{di}{dt} = -\frac{R}{L}i \text{ per } T_{cross} < t < T$$

Amplificatore di potenza



- Modulazione ad isteresi
 - controllo diretto della corrente al carico

a frequenza fissa



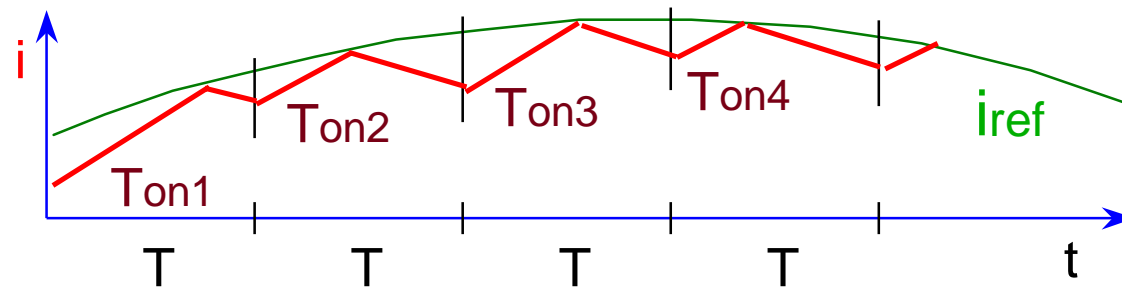
Ripple
variabile
+
off-set

Amplificatore di potenza



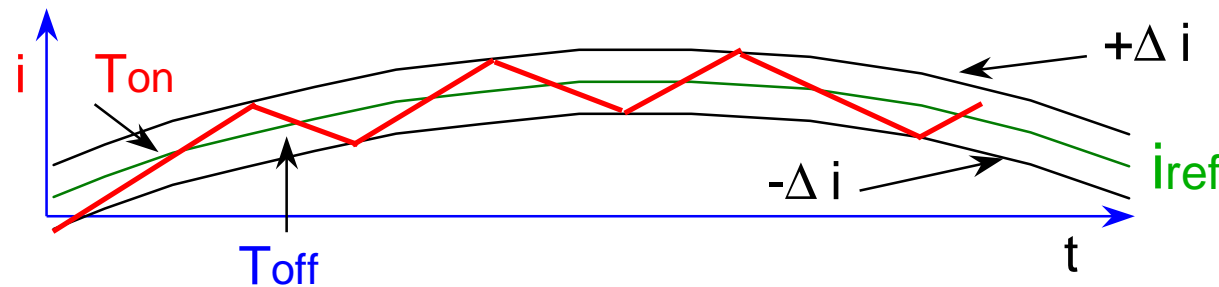
- Modulazione ad isteresi
 - controllo diretto della corrente al carico

a frequenza fissa



Ripple
variabile
+
off-set

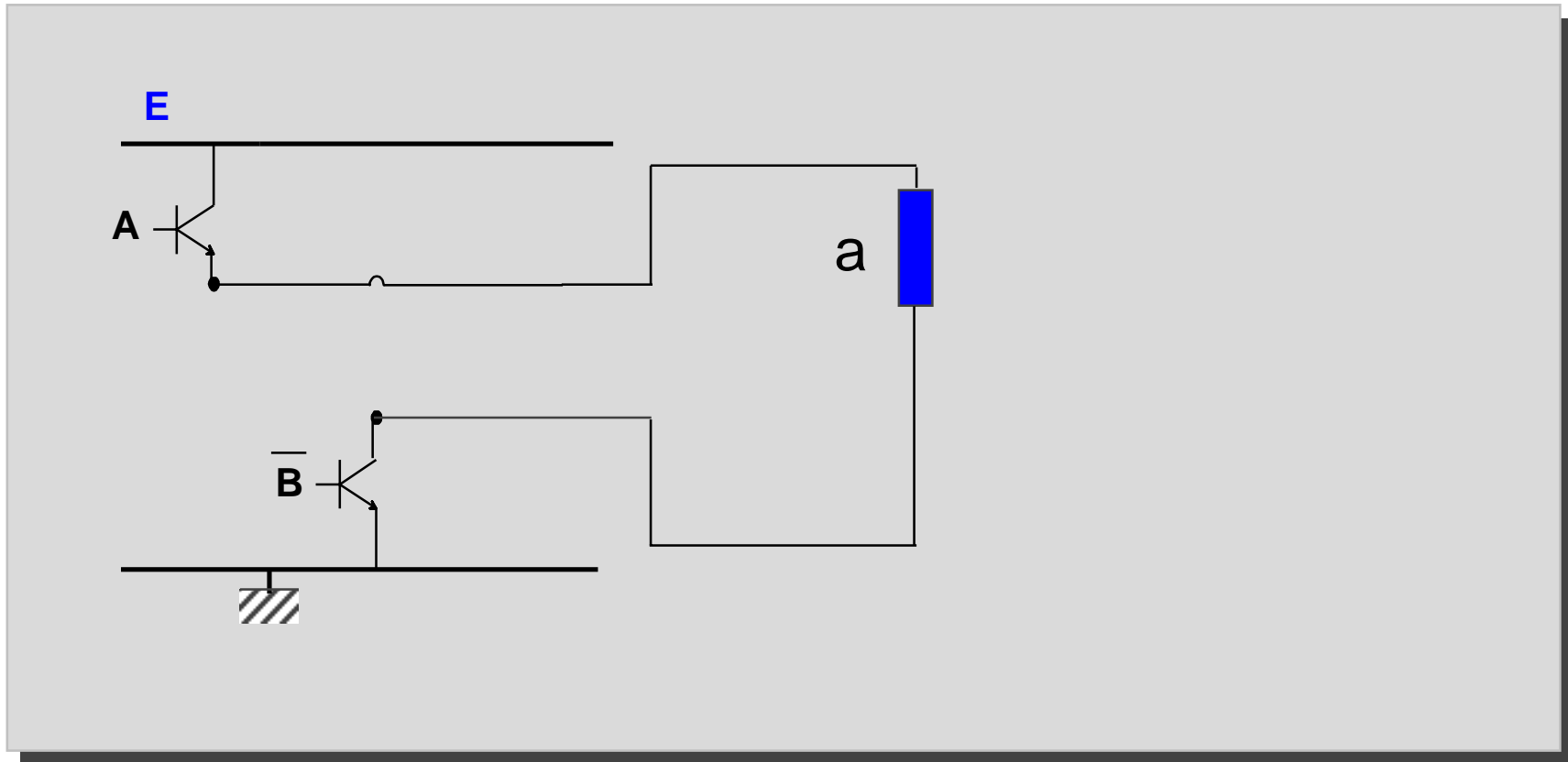
a frequenza variabile



Ripple
fisso

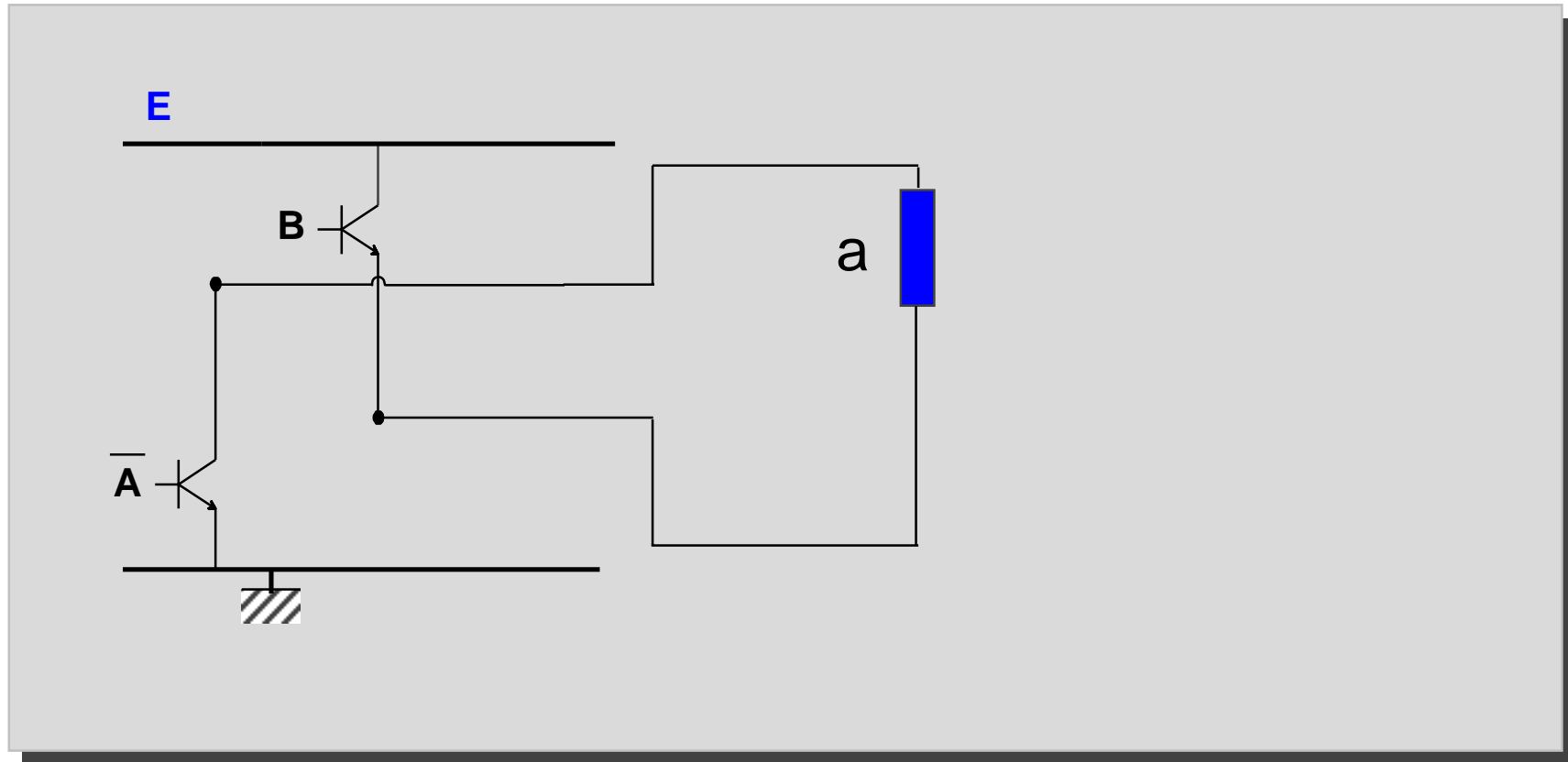
Amplificatore di potenza

Configurazione base



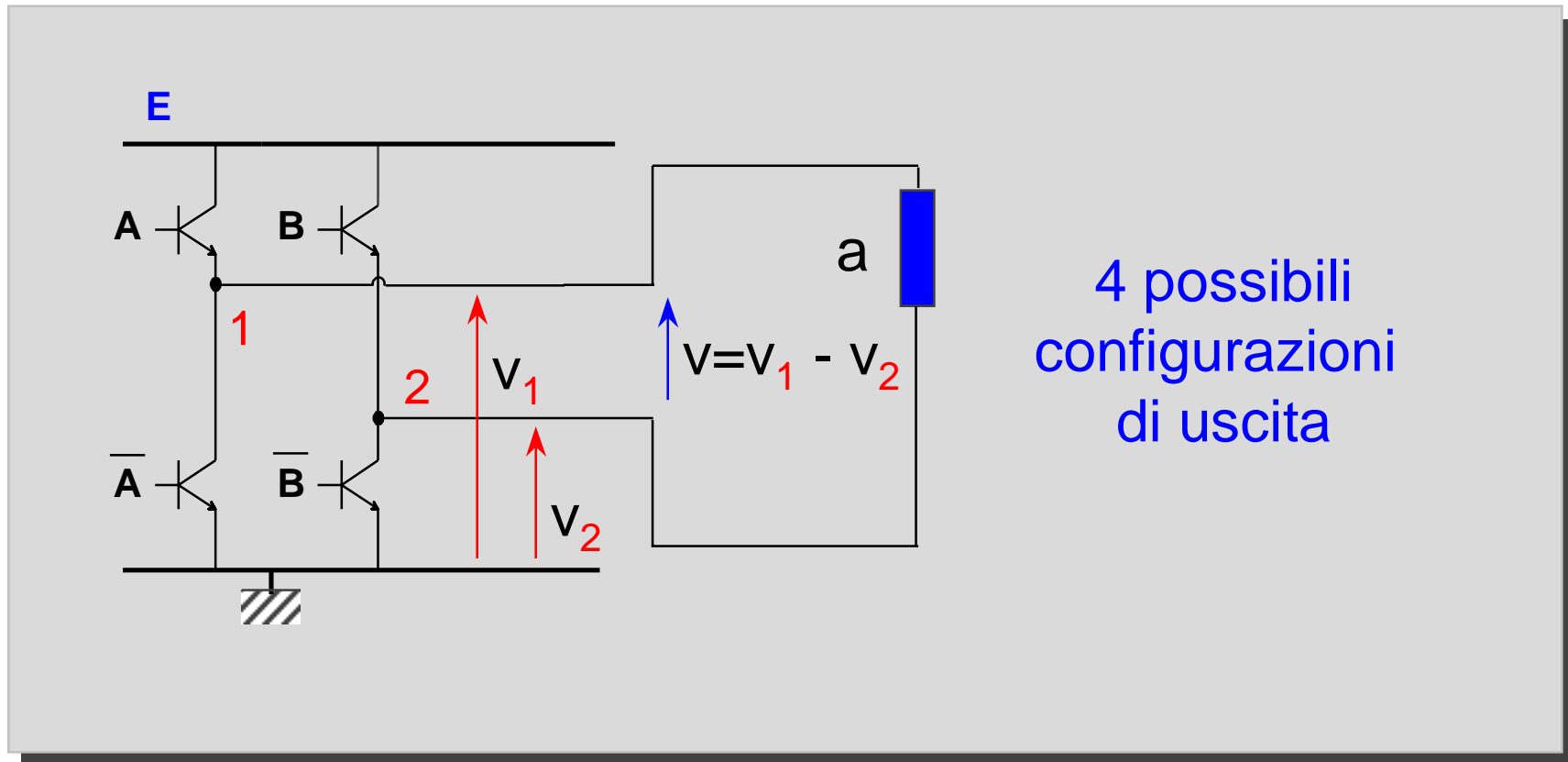
Amplificatore di potenza

Configurazione invertente



Amplificatore di potenza

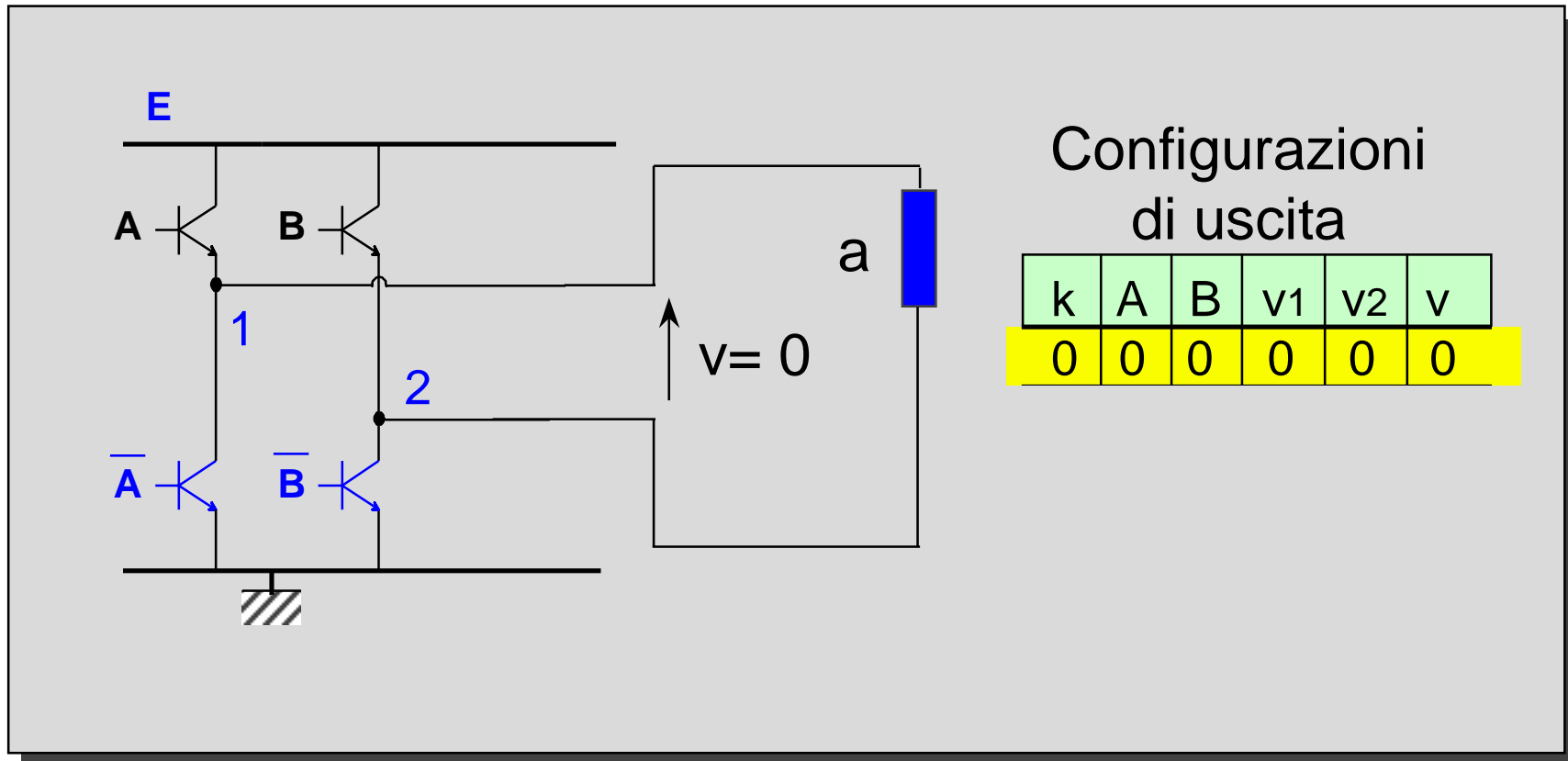
Configurazione bidirezionale - convertitore dc/dc



Amplificatore di potenza

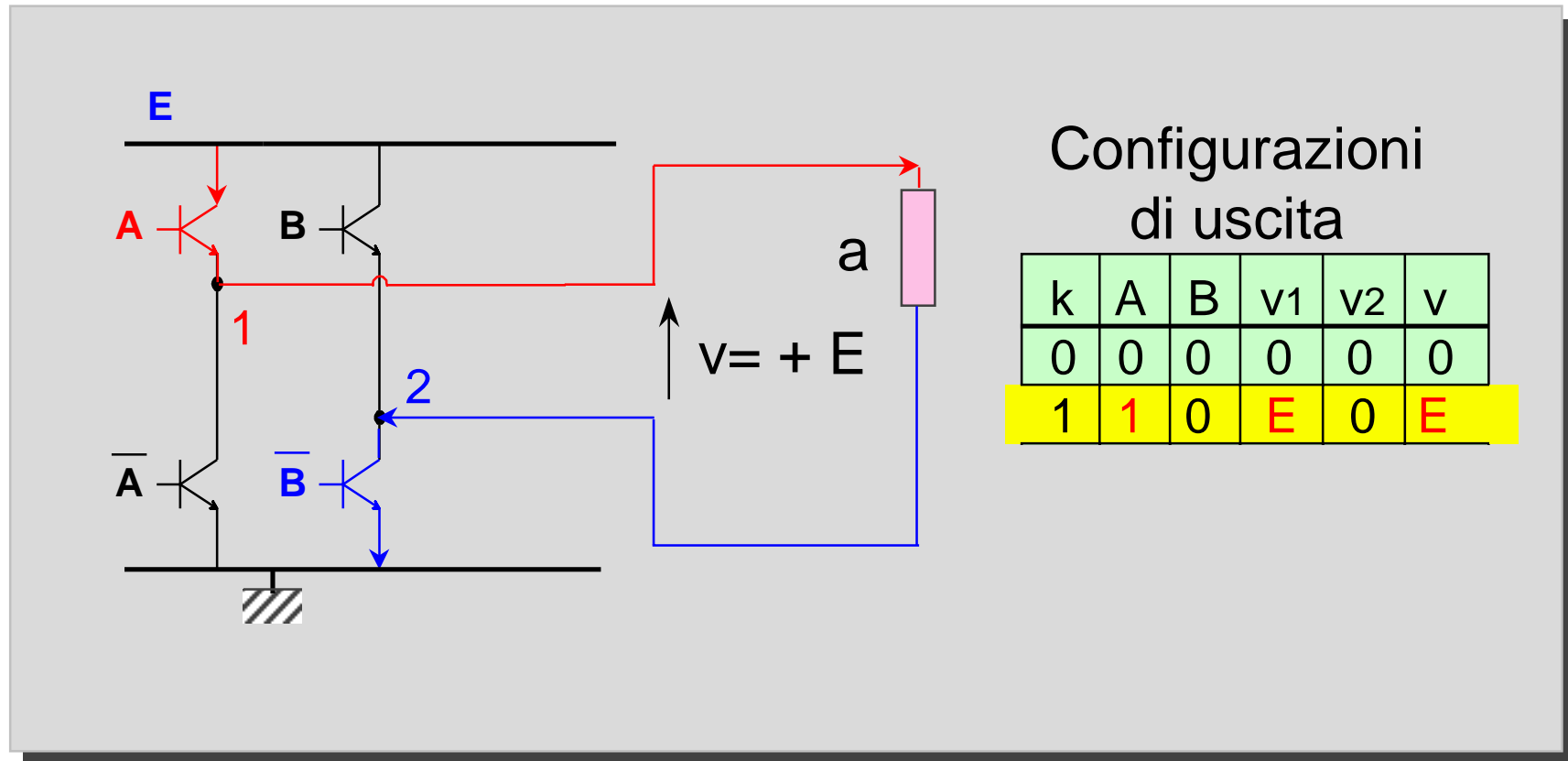


Configurazione bidirezionale - convertitore dc/dc



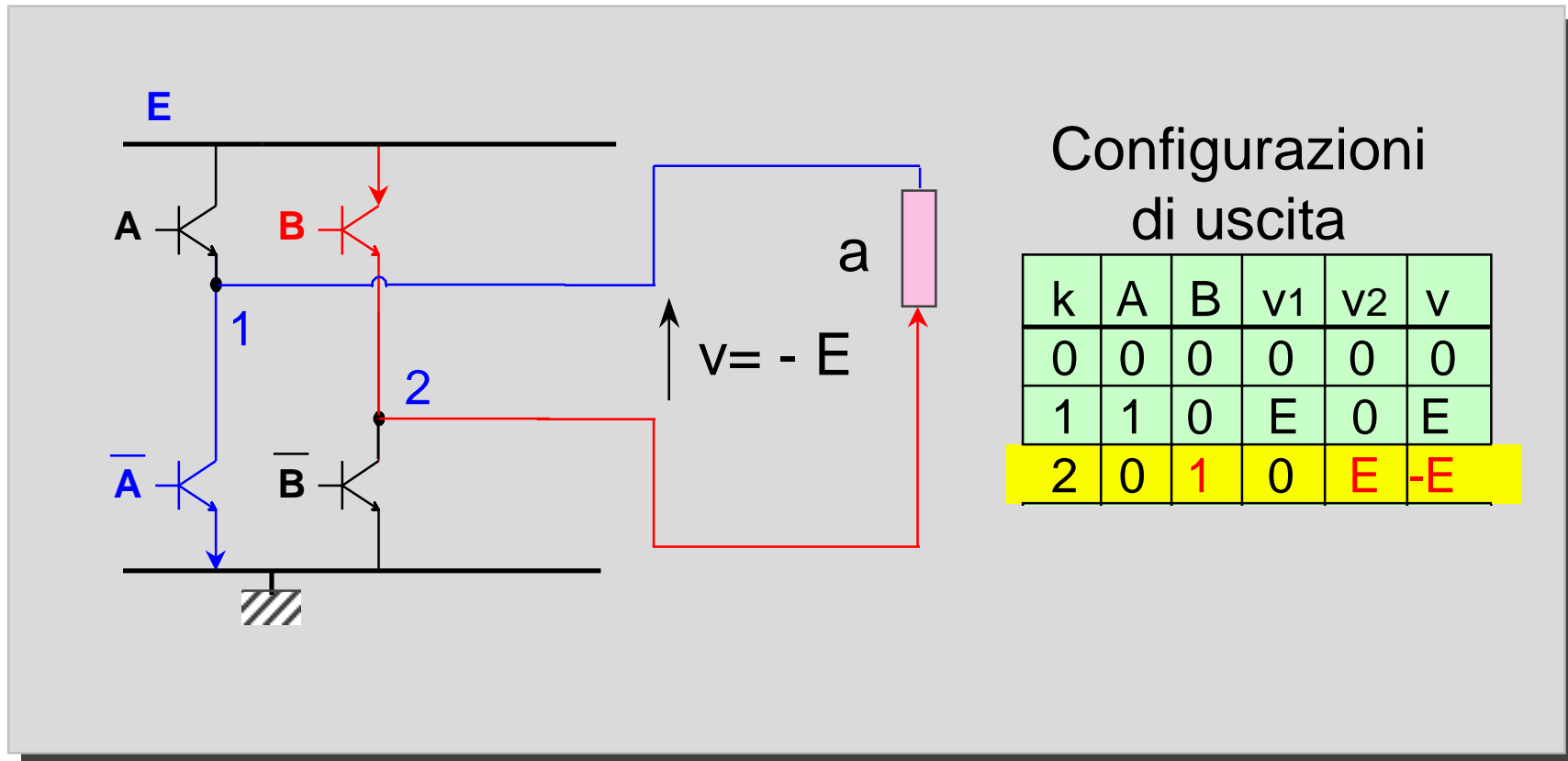
Amplificatore di potenza

Configurazione bidirezionale - convertitore dc/dc



Amplificatore di potenza

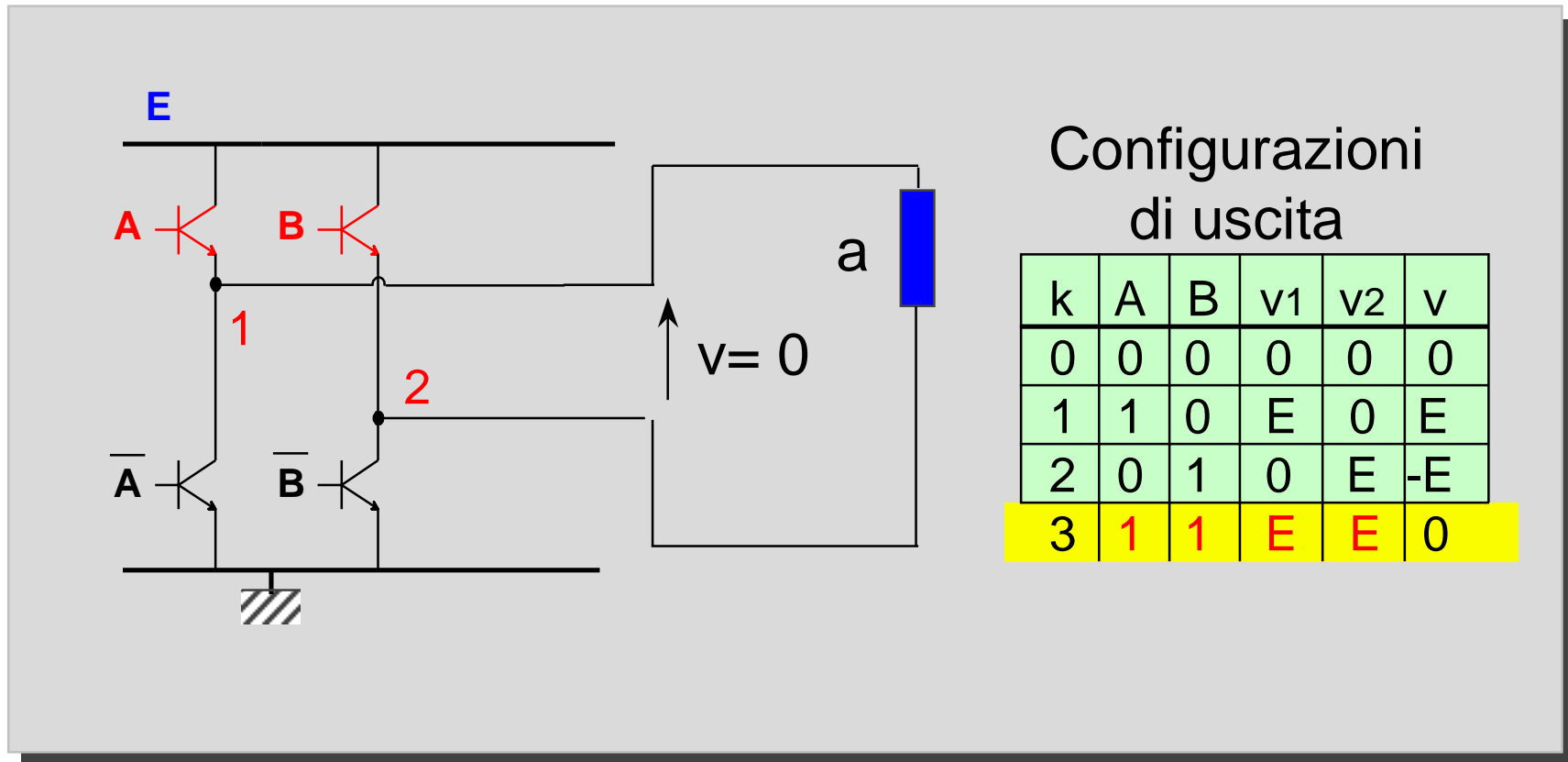
Configurazione bidirezionale - convertitore dc/dc



Amplificatore di potenza



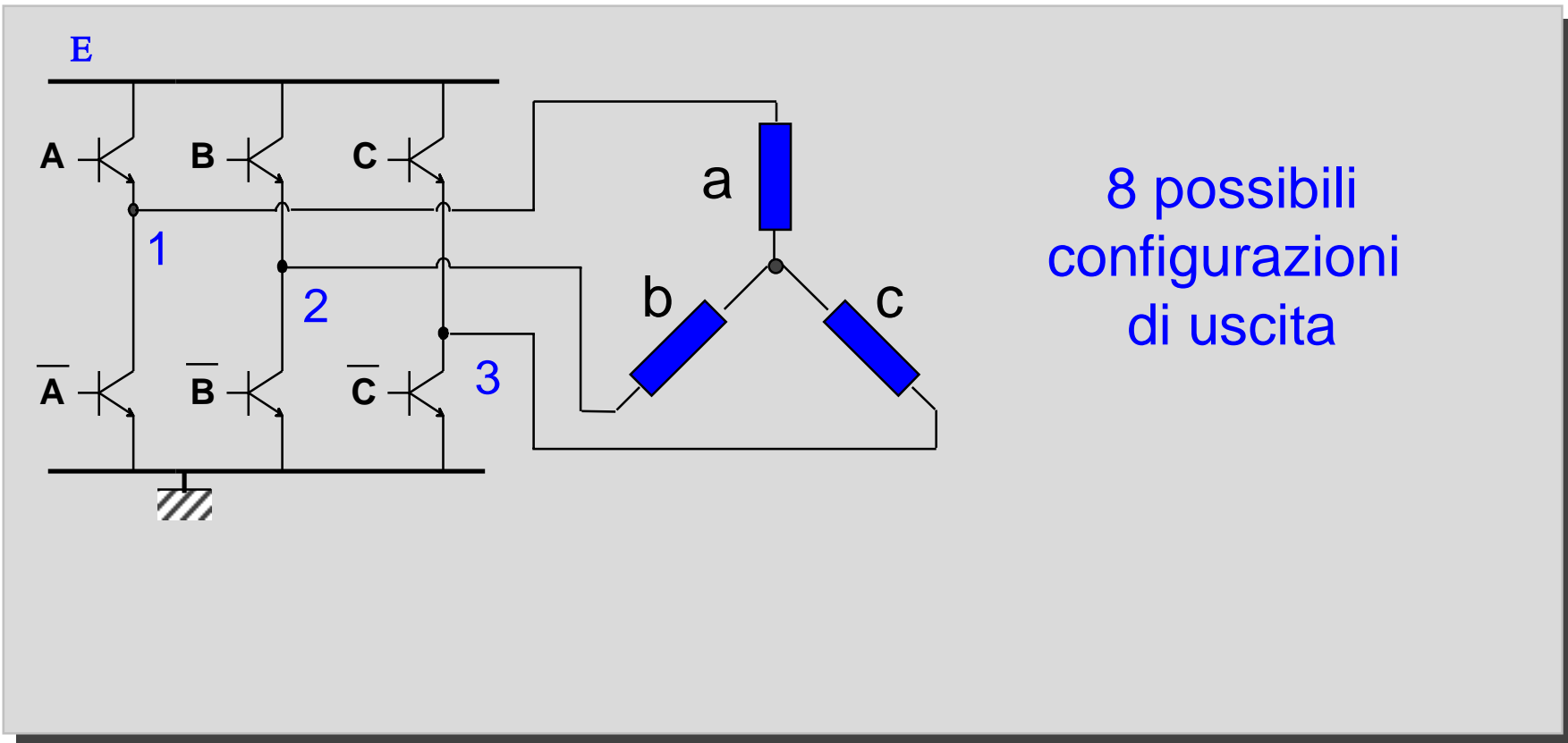
Configurazione bidirezionale - convertitore dc/dc



Amplificatore di potenza



Configurazione trifase - Inverter dc/ac



Amplificatore di potenza



Configurazione trifase - Inverter dc/ac

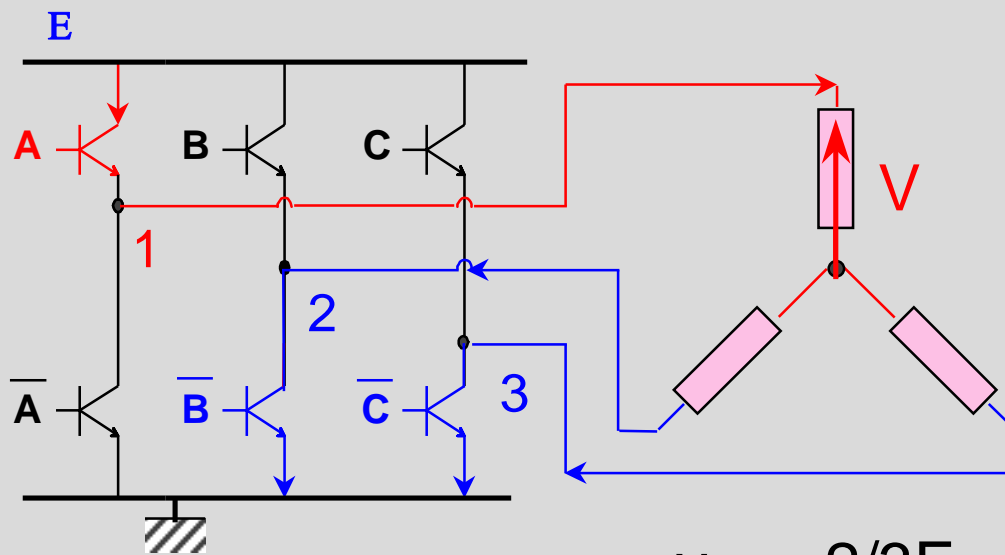
Configurazioni di uscita

k	A	B	C	V ₁	V ₂	V ₃
0	0	0	0	0	0	0

$V_a = 0$
 $V_b = 0$
 $V_c = 0$

Amplificatore di potenza

Configurazione trifase - Inverter dc/ac



$$V_a = 2/3E$$

$$V_b = -1/3E$$

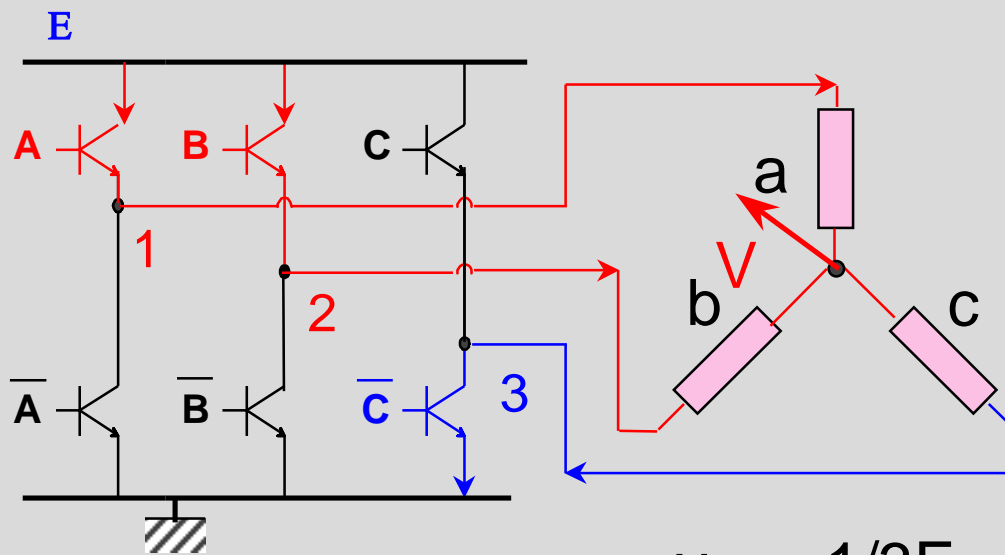
$$V_c = -1/3E$$

Configurazioni
di uscita

k	A	B	C	V ₁	V ₂	V ₃
0	0	0	0	0	0	0
1	1	0	0	E	0	0

Amplificatore di potenza

Configurazione trifase - Inverter dc/ac



Configurazioni di uscita

k	A	B	C	V ₁	V ₂	V ₃
0	0	0	0	0	0	0
1	1	0	0	E	0	0
2	1	1	0	E	E	0

$$V_a = 1/3E$$

$$V_b = 1/3E$$

$$V_c = -2/3E$$

Amplificatore di potenza



Configurazione trifase - Inverter dc/ac

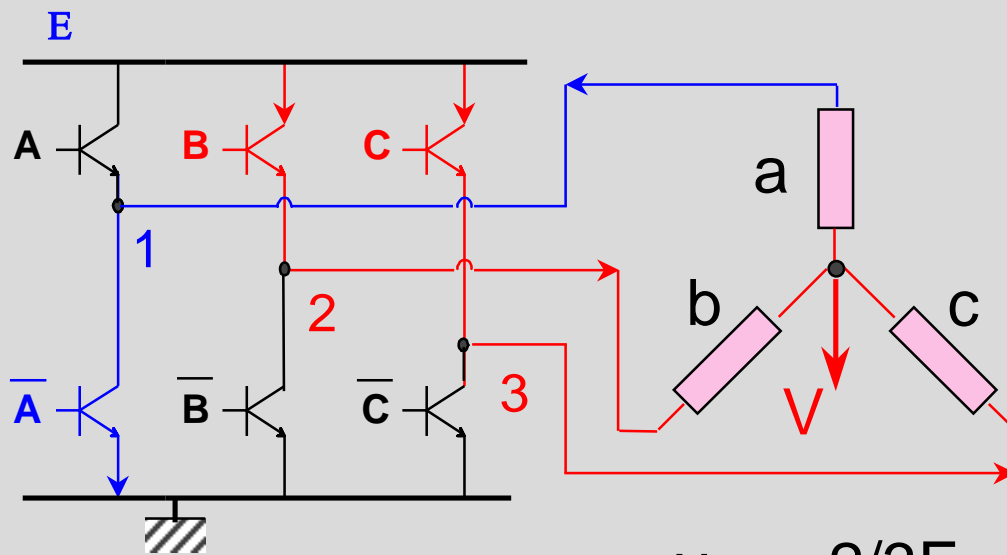
Configurazioni di uscita

k	A	B	C	V ₁	V ₂	V ₃
0	0	0	0	0	0	0
1	1	0	0	E	0	0
2	1	1	0	E	E	0
3	0	1	0	0	E	0

$V_a = -1/3E$
 $V_b = 2/3E$
 $V_c = -1/3E$

Amplificatore di potenza

Configurazione trifase - Inverter dc/ac



$$V_a = -2/3E$$

$$V_b = 1/3E$$

$$V_c = 1/3E$$

Configurazioni di uscita

k	A	B	C	V ₁	V ₂	V ₃
0	0	0	0	0	0	0
1	1	0	0	E	0	0
2	1	1	0	E	E	0
3	0	1	0	0	E	0
4	0	1	1	0	E	E

Amplificatore di potenza



Configurazione trifase - Inverter dc/ac

Configurazioni di uscita

k	A	B	C	V ₁	V ₂	V ₃
0	0	0	0	0	0	0
1	1	0	0	E	0	0
2	1	1	0	E	E	0
3	0	1	0	0	E	0
4	0	1	1	0	E	E
5	0	0	1	0	0	E

$V_a = -1/3E$
 $V_b = -1/3E$
 $V_c = 2/3E$

Amplificatore di potenza



Configurazione trifase - Inverter dc/ac

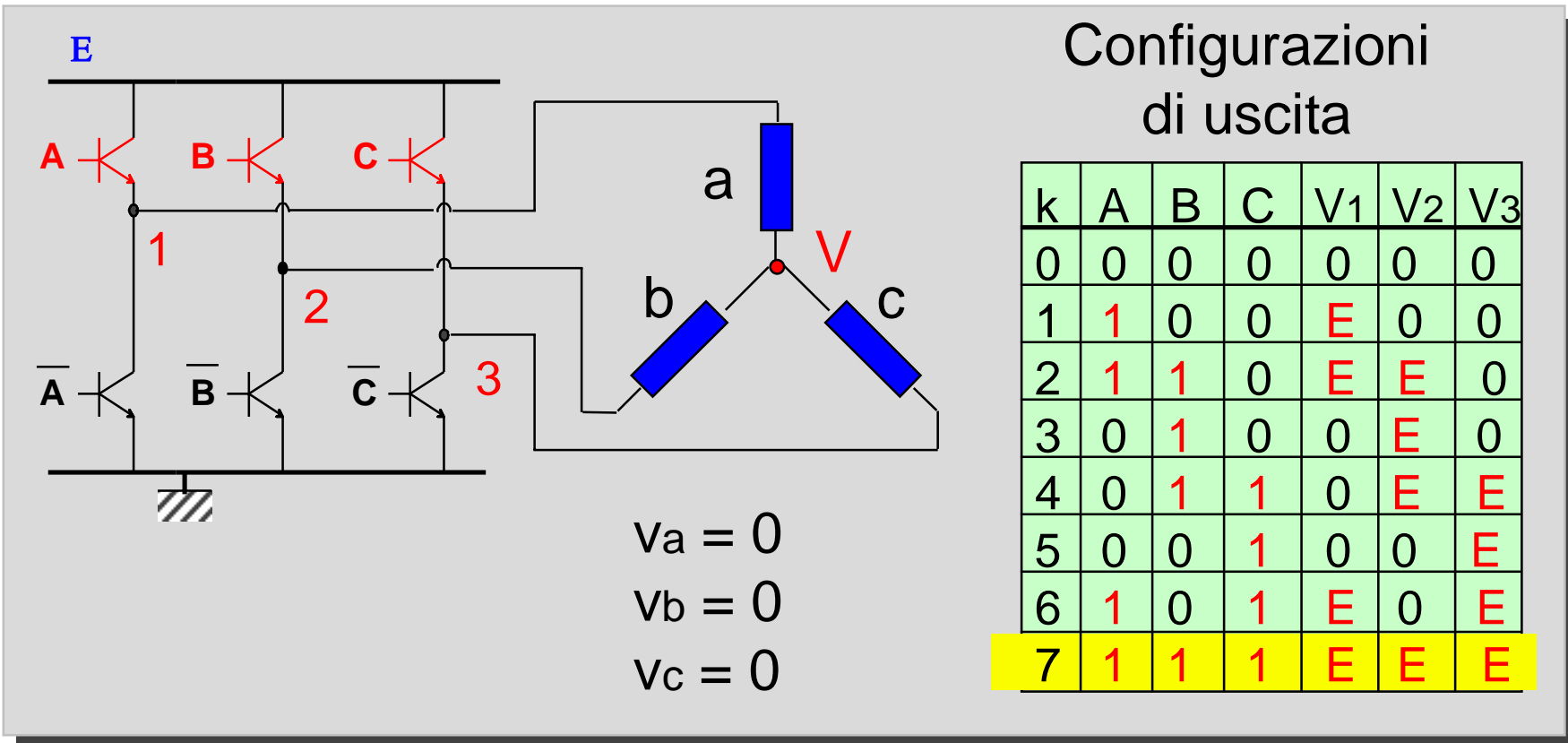
Configurazioni di uscita

k	A	B	C	V ₁	V ₂	V ₃
0	0	0	0	0	0	0
1	1	0	0	E	0	0
2	1	1	0	E	E	0
3	0	1	0	0	E	0
4	0	1	1	0	E	E
5	0	0	1	0	0	E
6	1	0	1	E	0	E

$V_a = 1/3E$
 $V_b = -2/3E$
 $V_c = 1/3E$

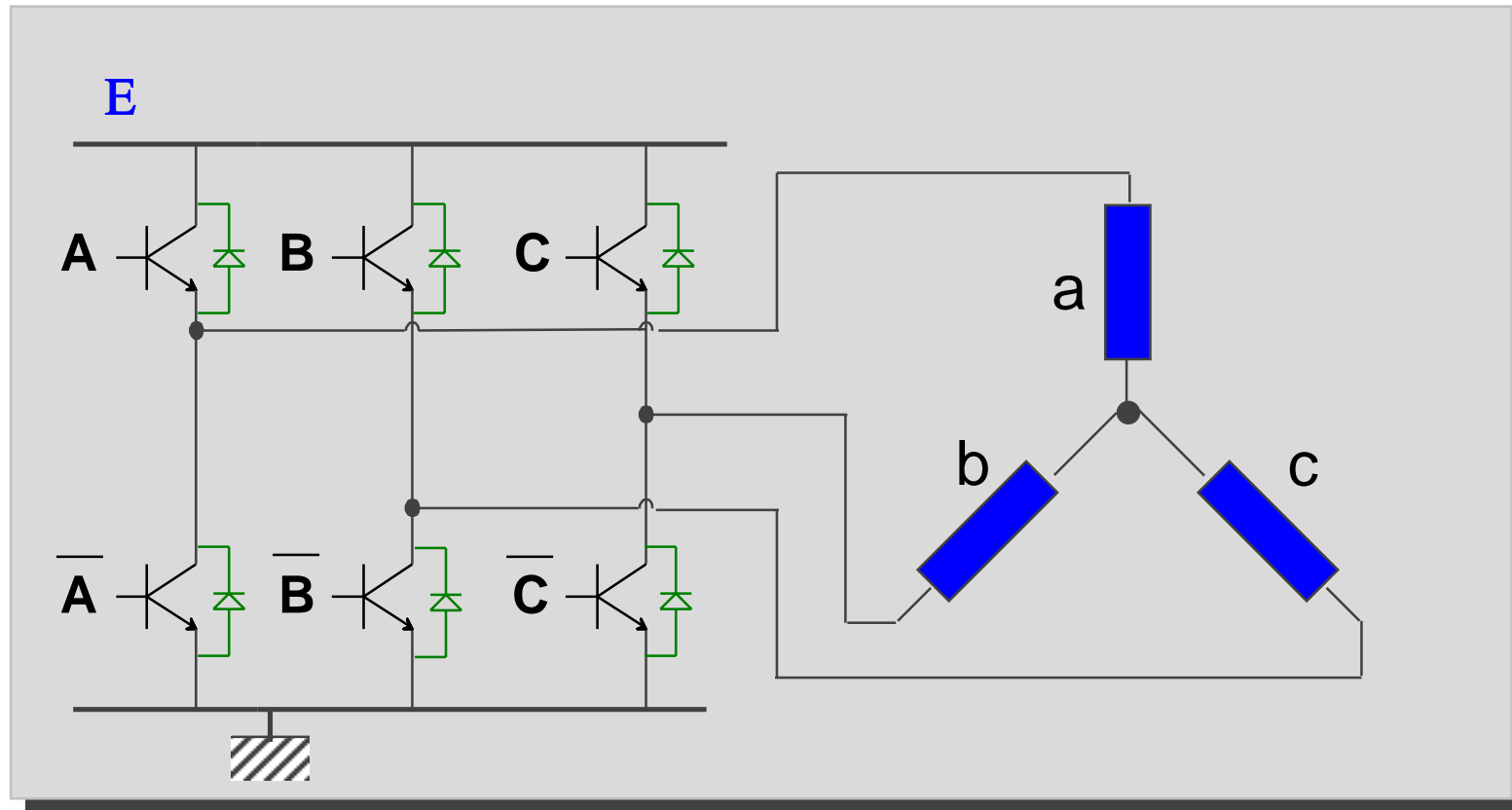
Amplificatore di potenza

Configurazione trifase - Inverter dc/ac



Amplificatore di potenza

Diodi di ricircolazione per carichi induttivi



Azionamenti elettrici

a cura di Alberto Tonielli
Professore Associato di
Tecnologie dei Sistemi di Controllo

DEIS Università di Bologna
Viale Risorgimento, 2
40136 Bologna
Tel. + Fax (051-6443024)